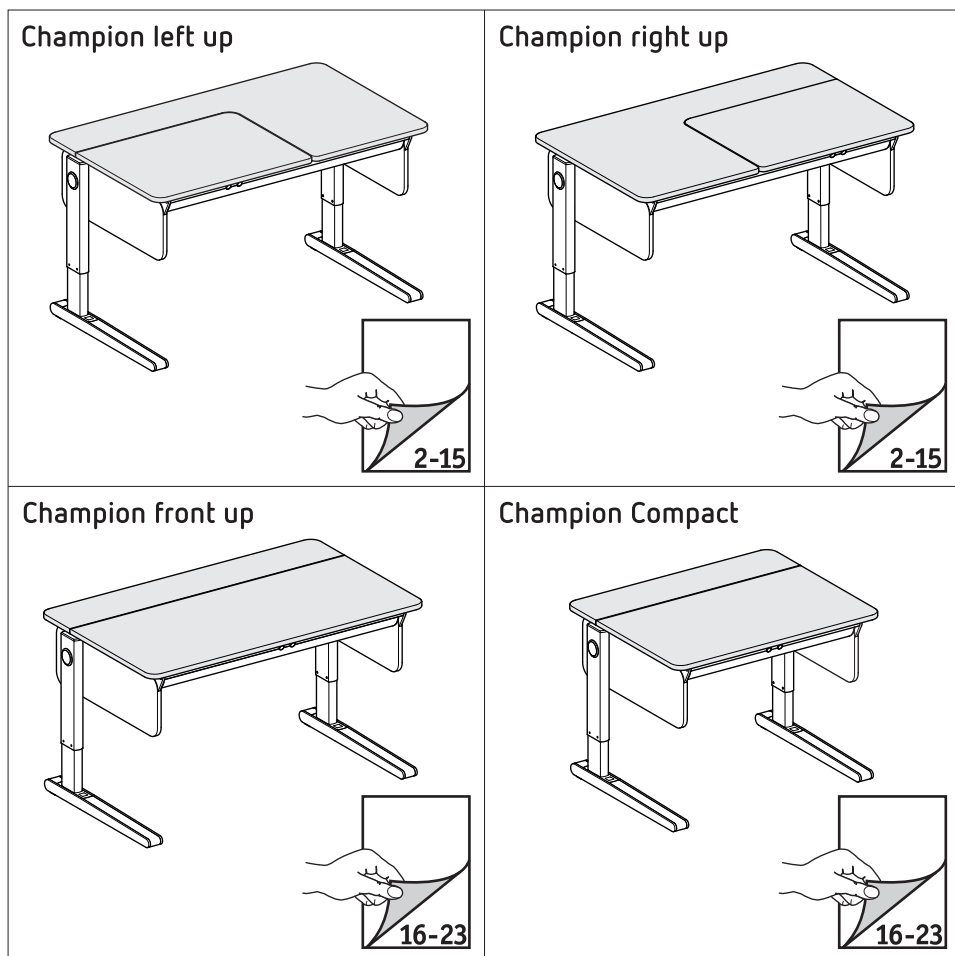


Platte tauschen Champion

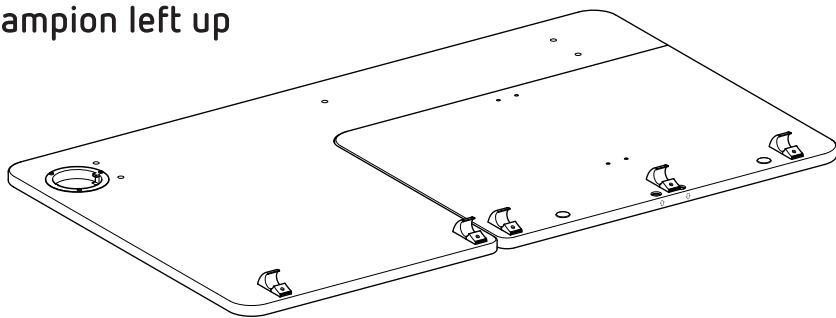


Montageanleitung
Assembly instructions
Notice de montage
Istruzioni per il montaggio
Instrucciones de montaje
Инструкция по монтажу
组装说明

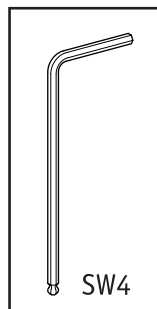
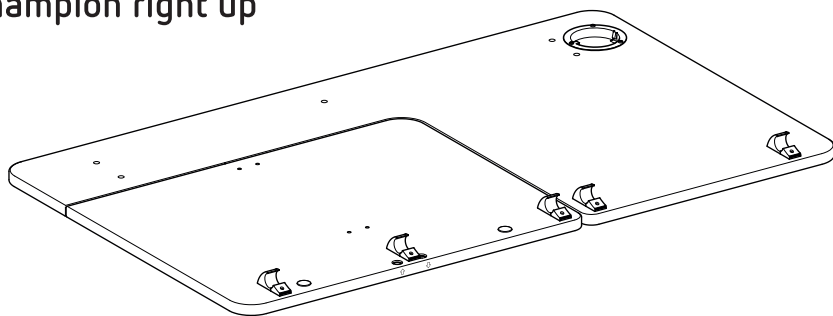
01.2022

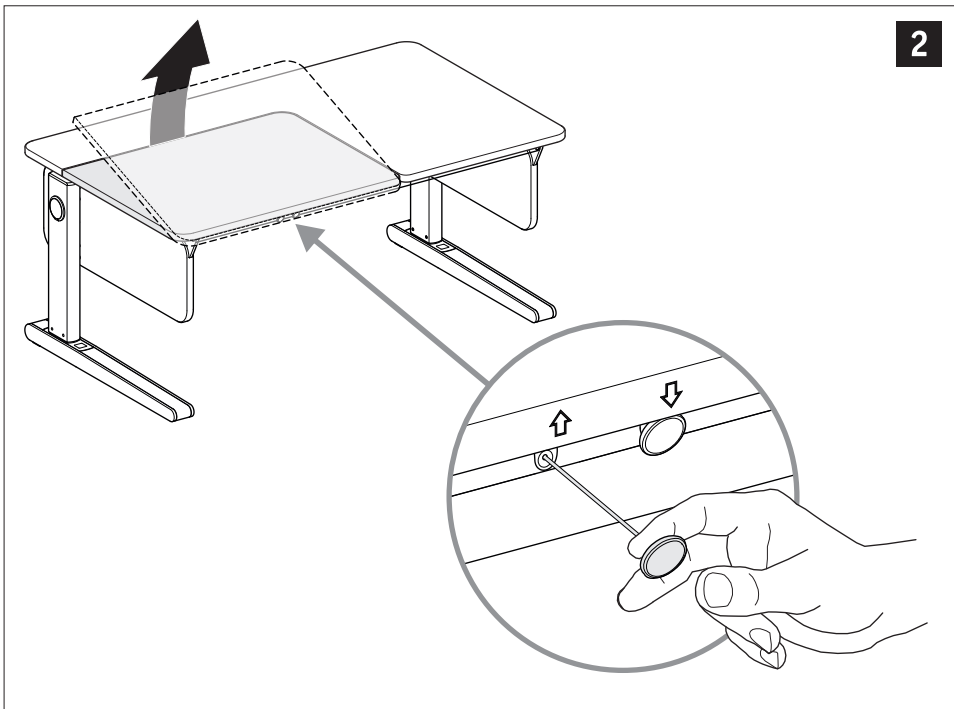
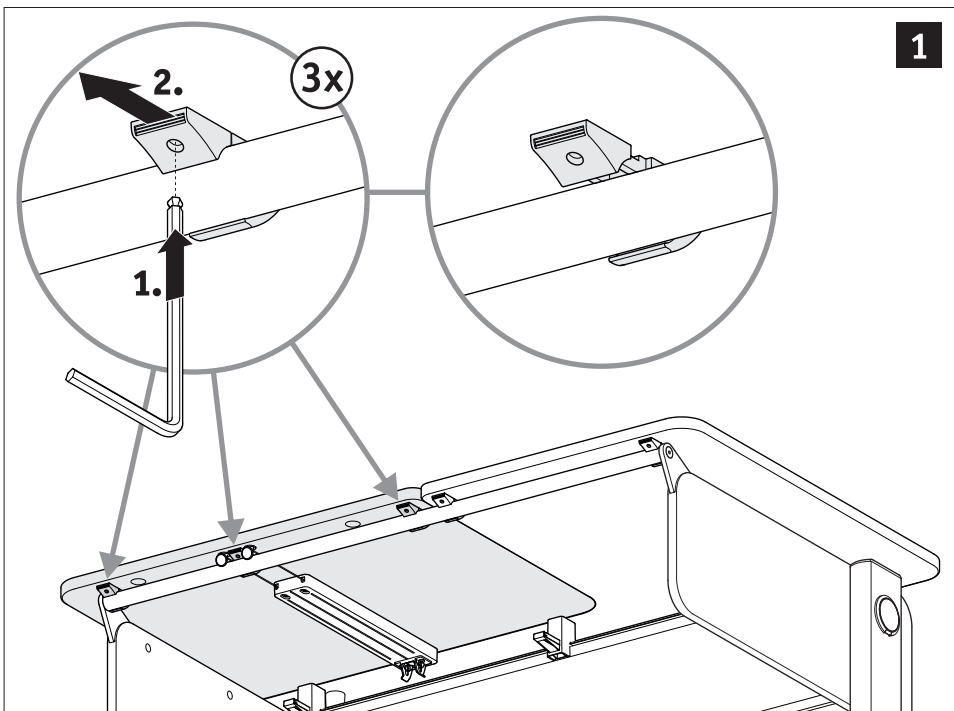


Champion left up

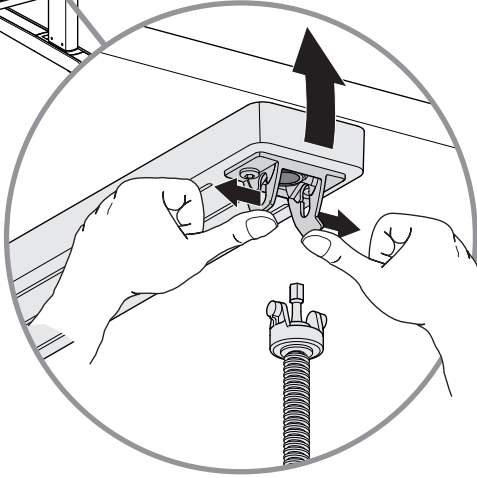
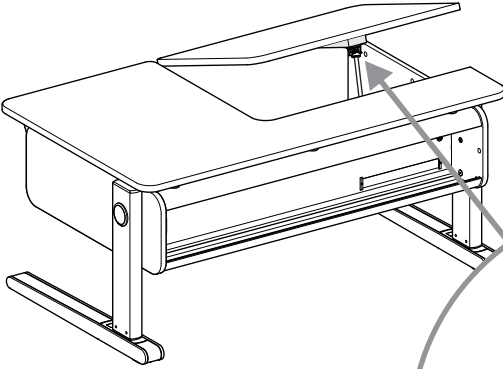


Champion right up

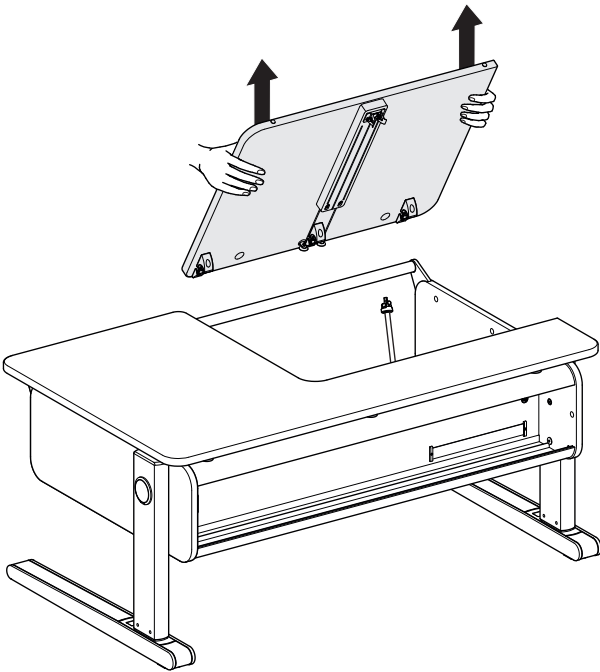


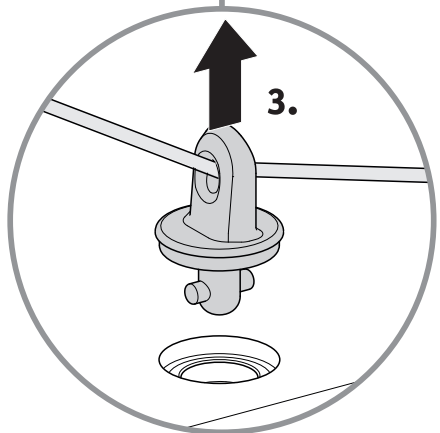
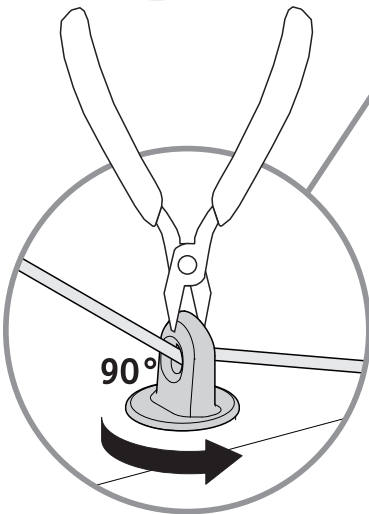
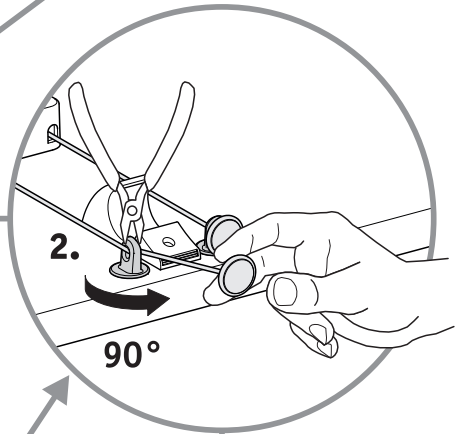
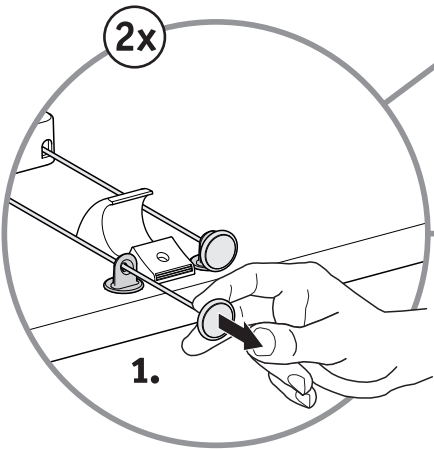
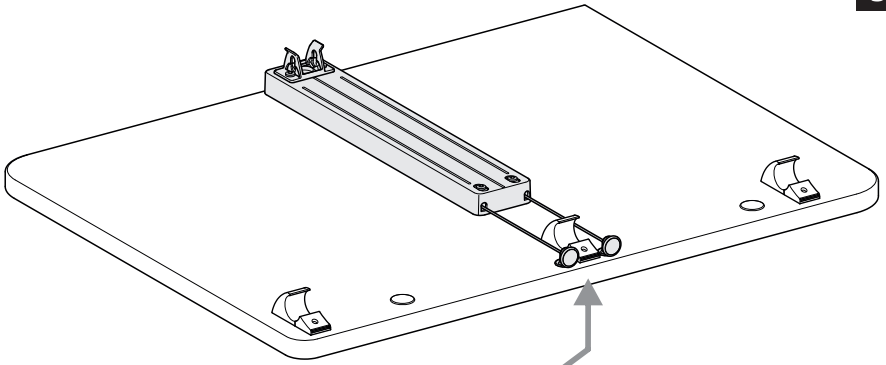


3



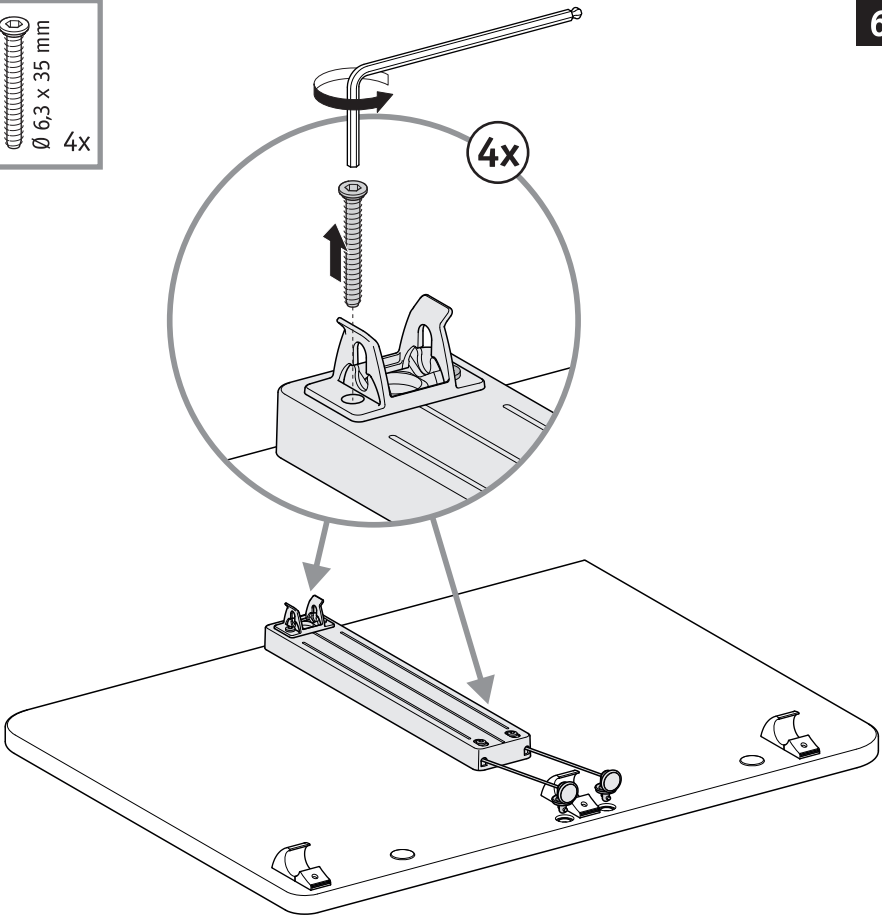
4



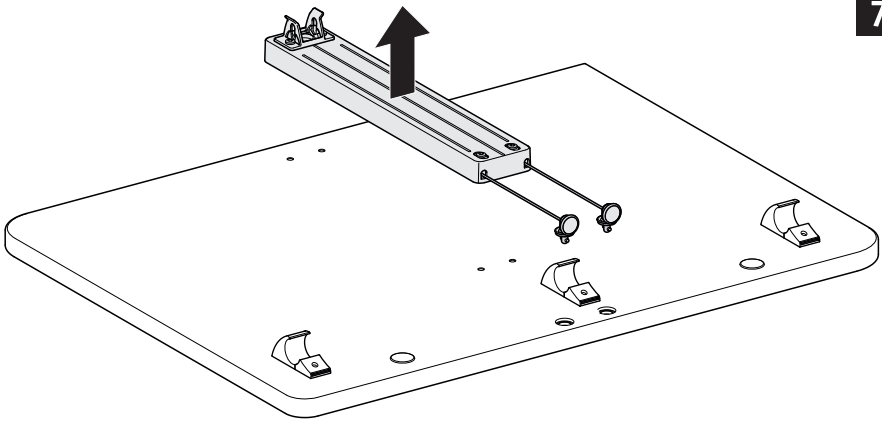


6

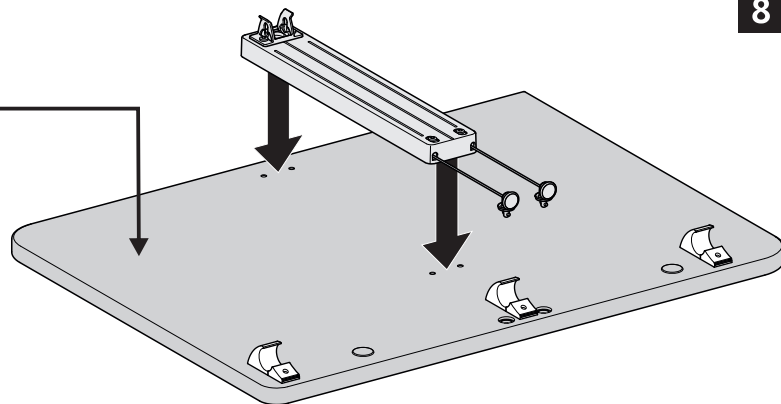
Ø 6,3 x 35 mm
4x



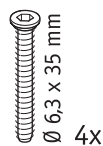
7



neu
new
nouveau
nuovo
nuevo
новый
新

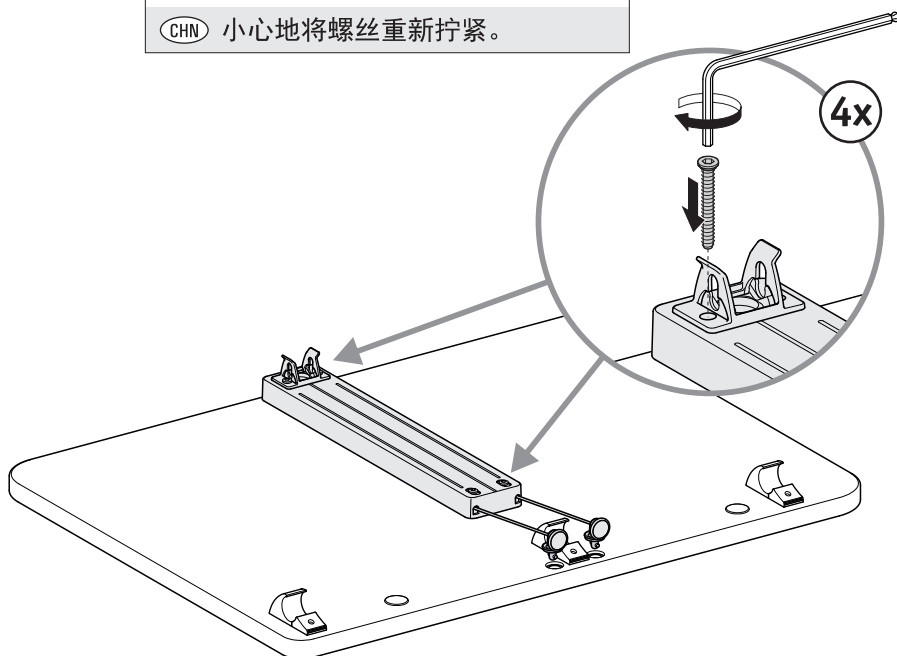


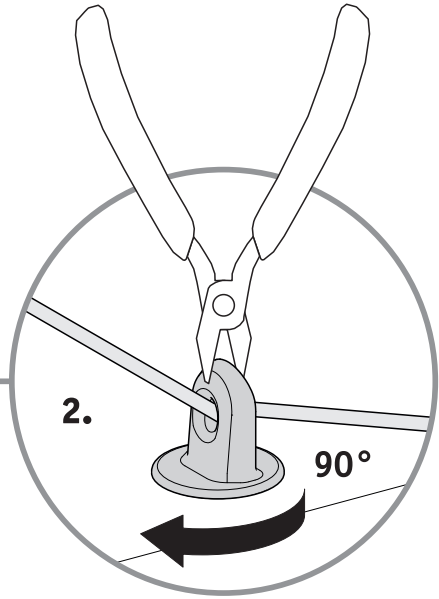
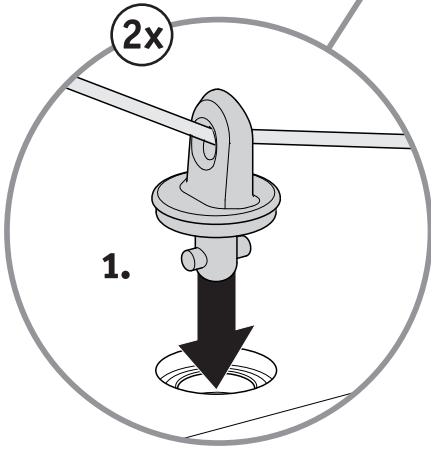
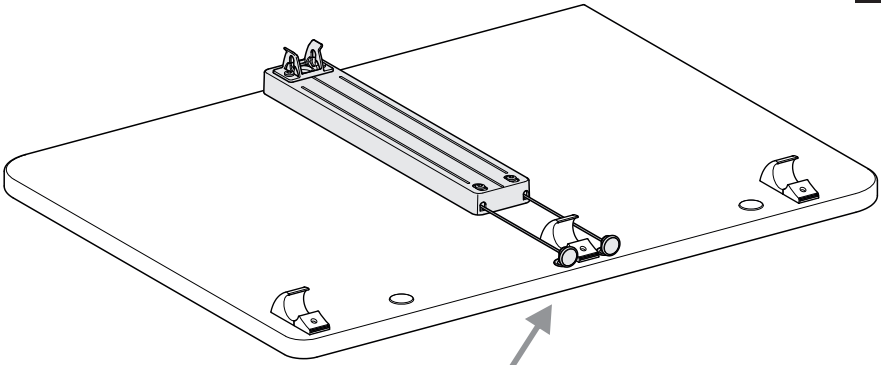
8



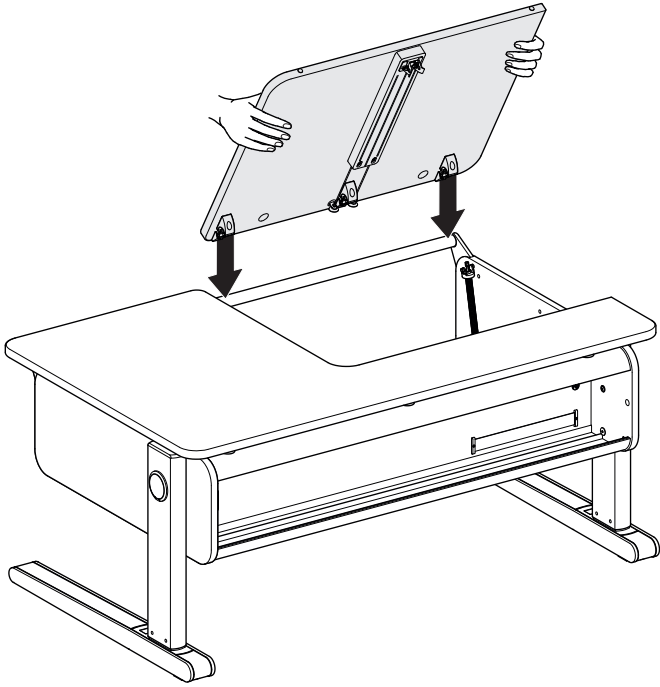
- (D) Die Schrauben vorsichtig anziehen!
- (GB) Retighten the screws carefully!
- (F) Resserrer les vis avec précaution !
- (I) Serrare nuovamente le viti con cautela!
- (E) Vuelva a apretar los tornillos con cuidado!
- (RUS) Тщательно затяните винты!
- (CHN) 小心地将螺丝重新拧紧。

9

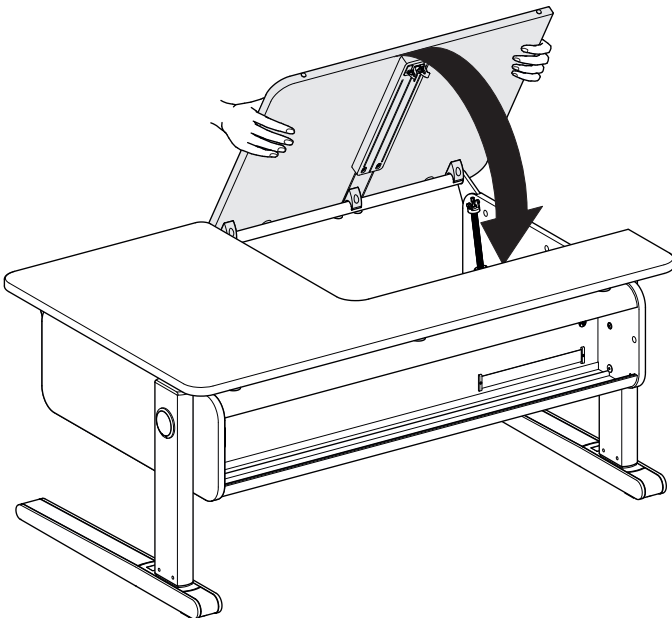




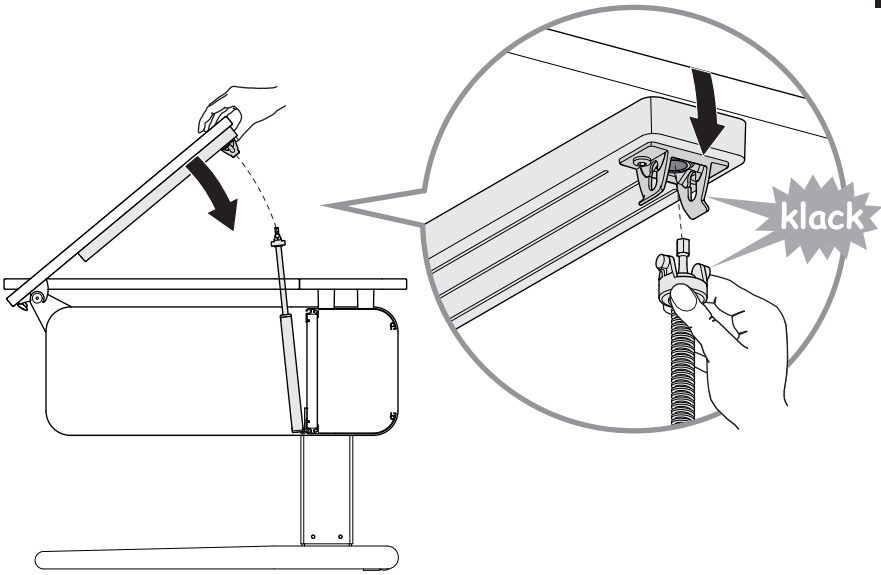
11



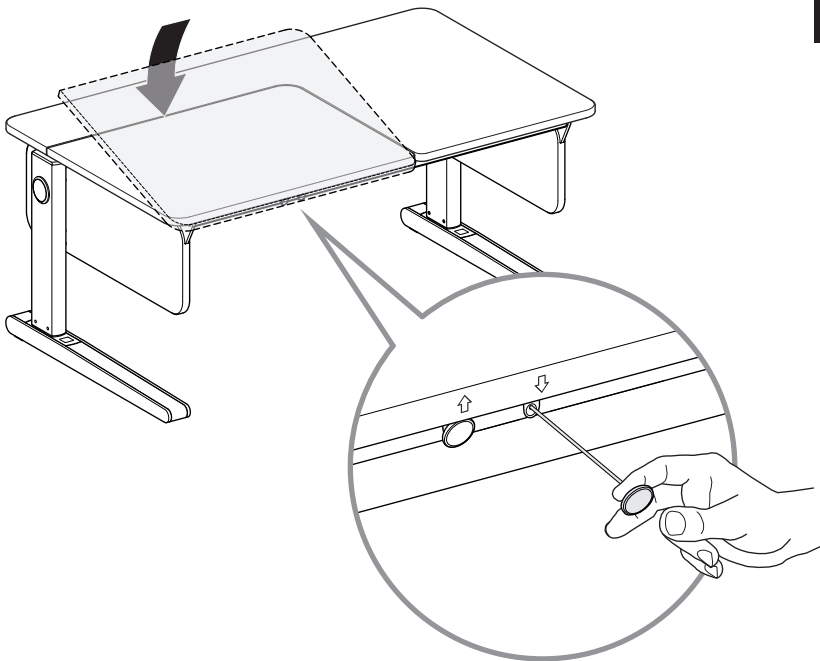
12

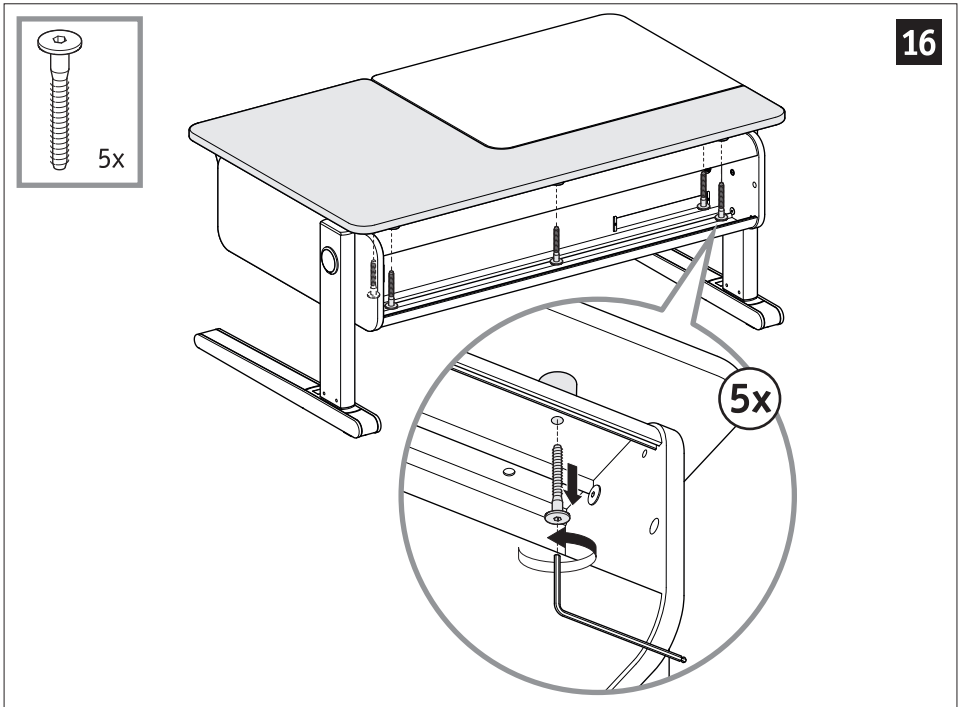
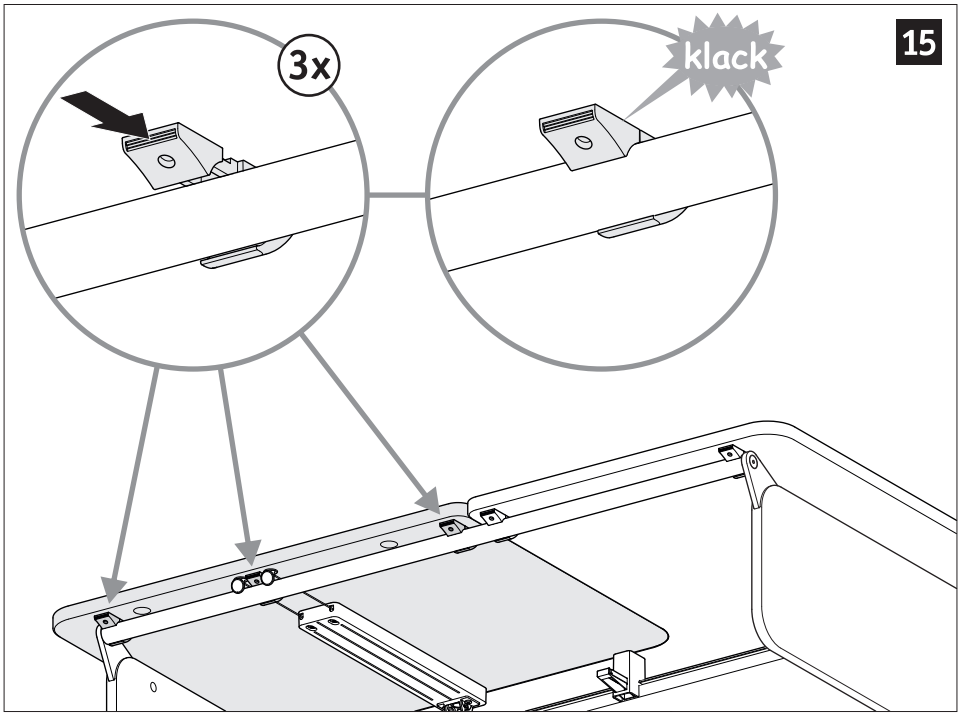


13

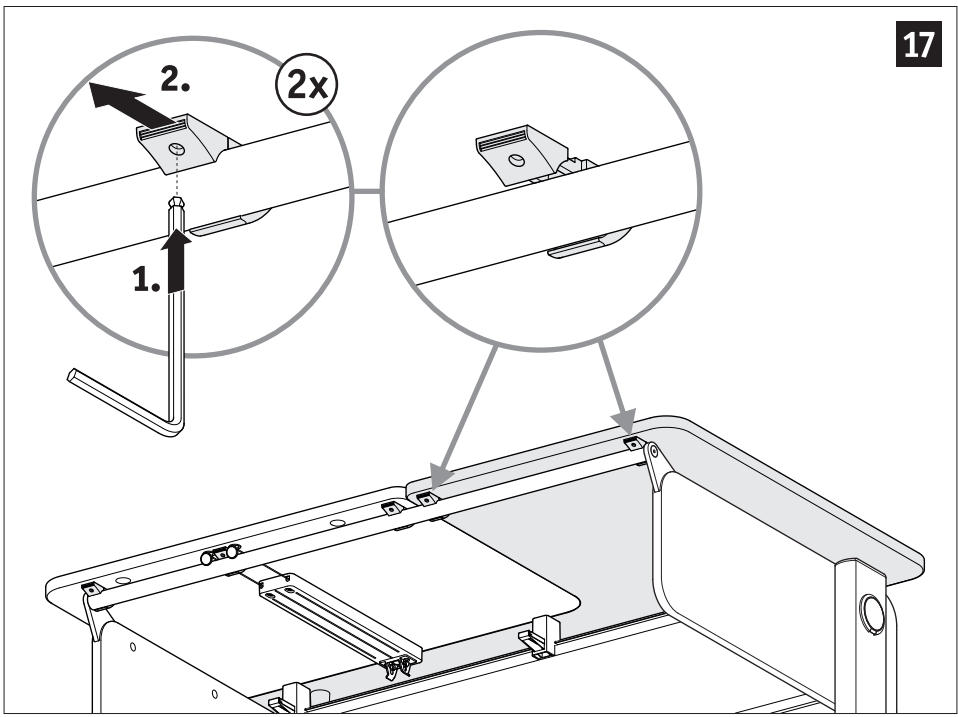


14

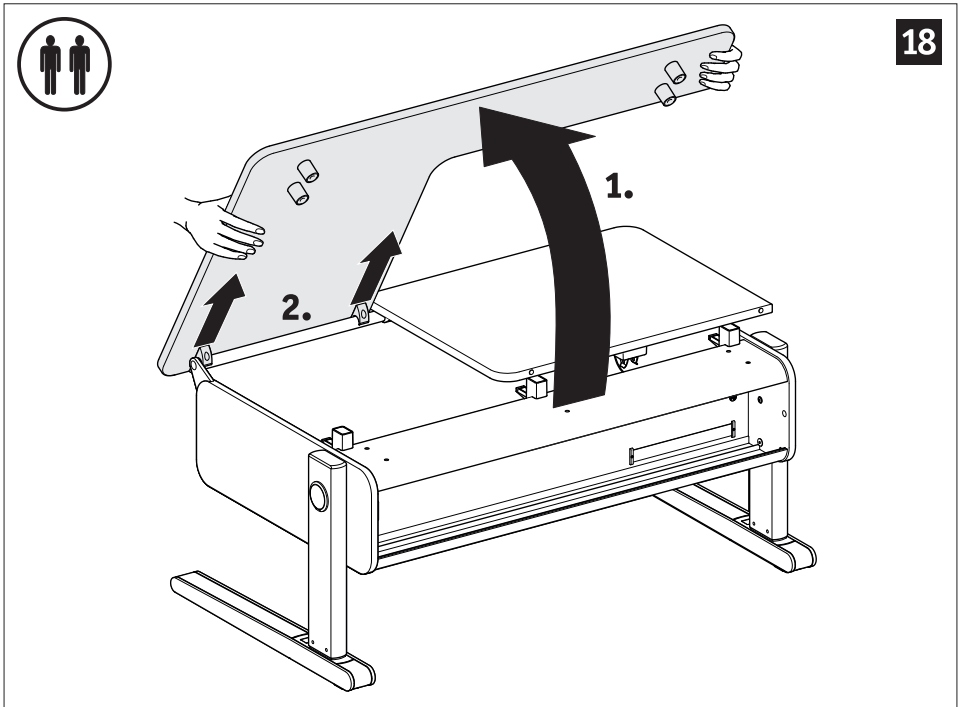




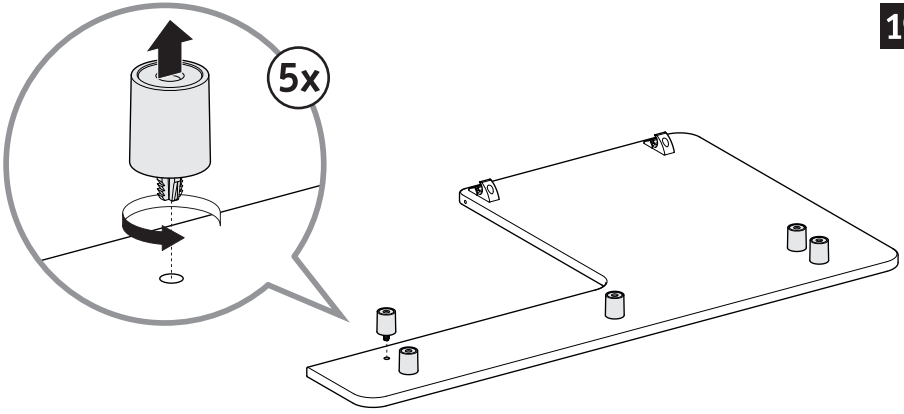
17



18

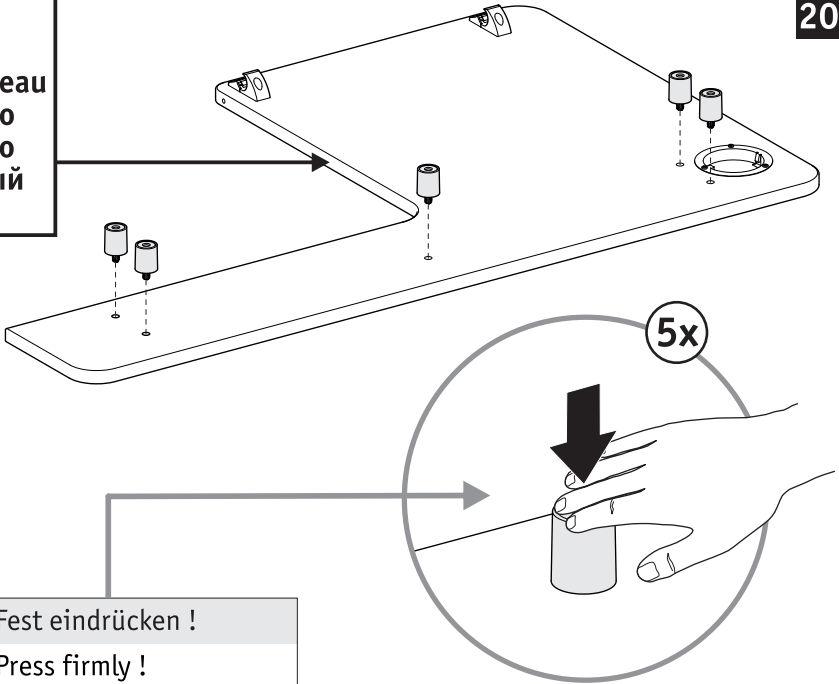


19

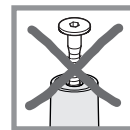


20

neu
new
nouveau
nuovo
nuevo
новый
新



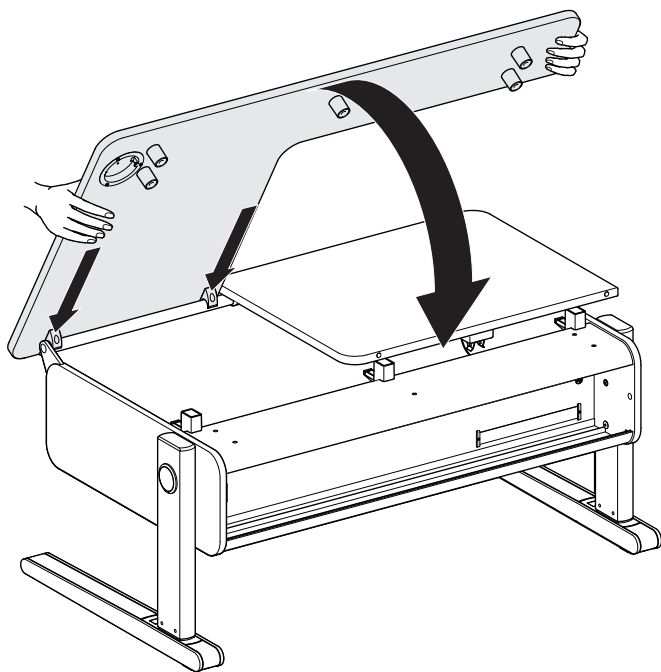
- (D) Fest eindrücken !
- (GB) Press firmly !
- (F) Appuyer fermement !
- (I) Premere con decisione !
- (E) Hundir firmemente !
- (RUS) С силой надавить!
- (CHN) 用力按下!



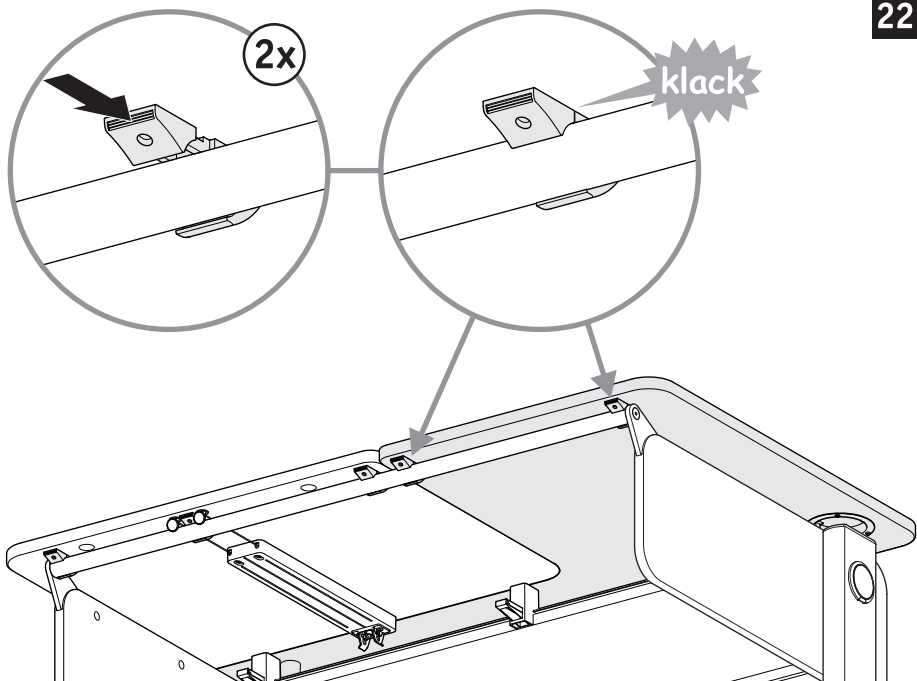
23

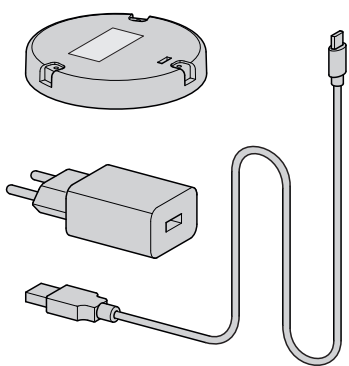
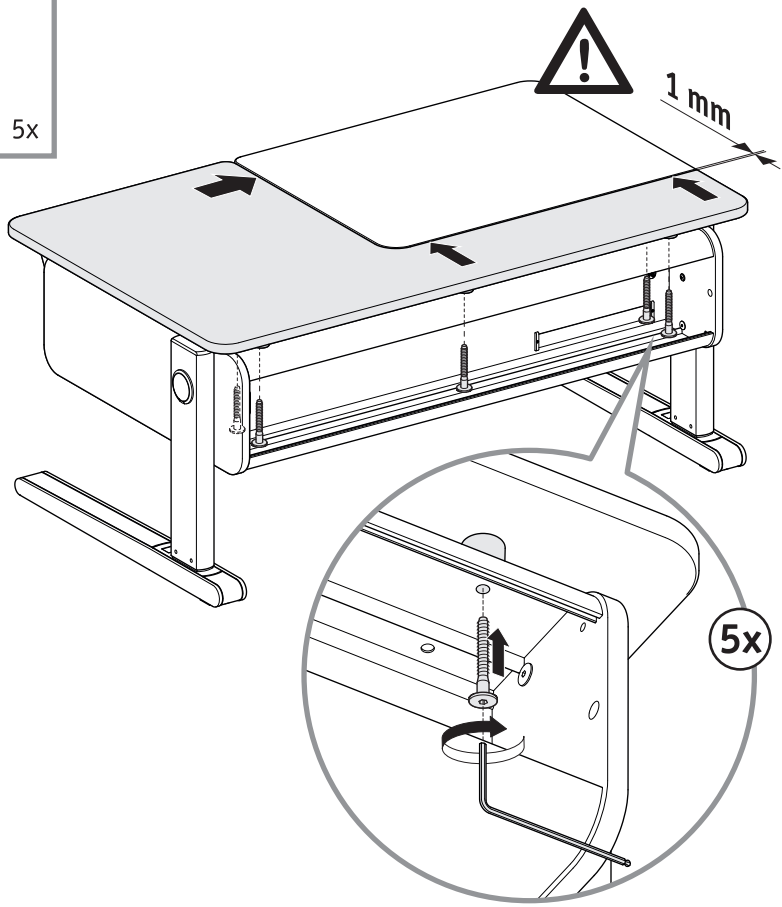
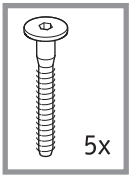


21



22





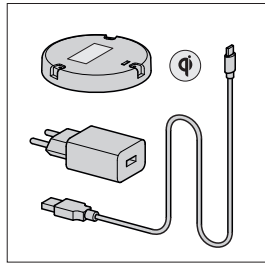
Qi Ladestation



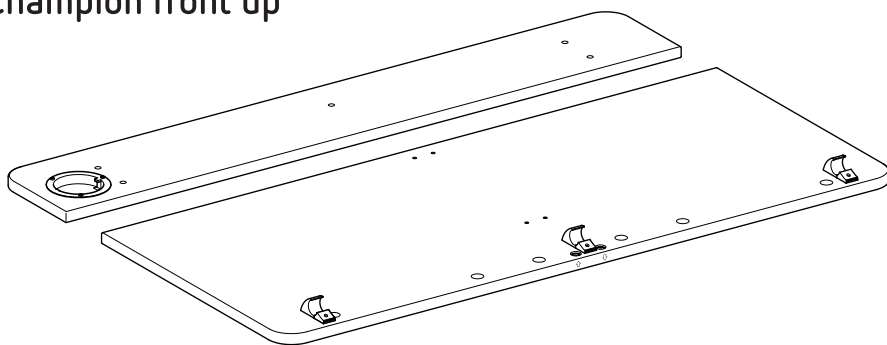
Montageanleitung
 Assembly instructions
 Notice de montage
 Istruzioni per il montaggio
 Instrucciones de montaje
 Инструкция по монтажу
 组装说明

Qi Wireless Charger
 Station de charge Qi
 Stazione di ricarica Qi
 Estación de carga Qi
 Беспроводное зарядное устройство Qi
 无线充电装置

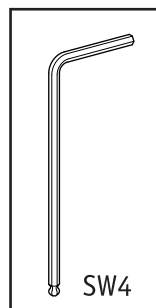
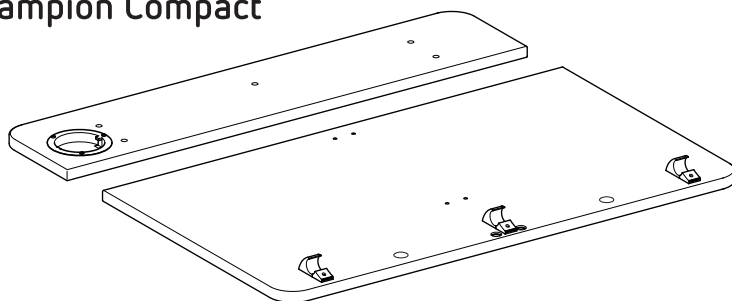
04.2018

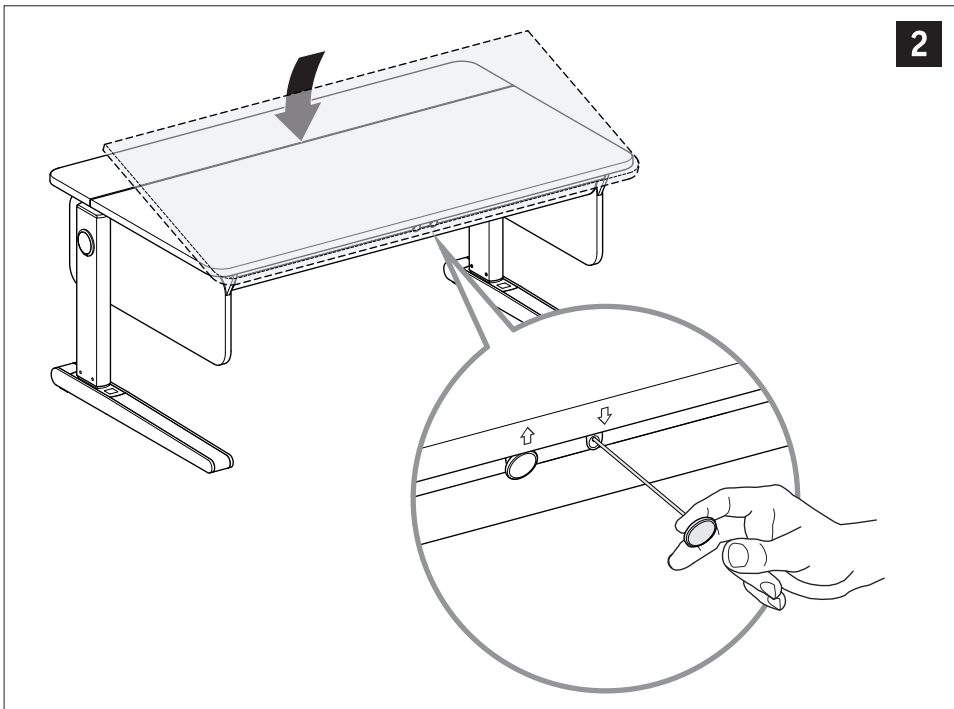
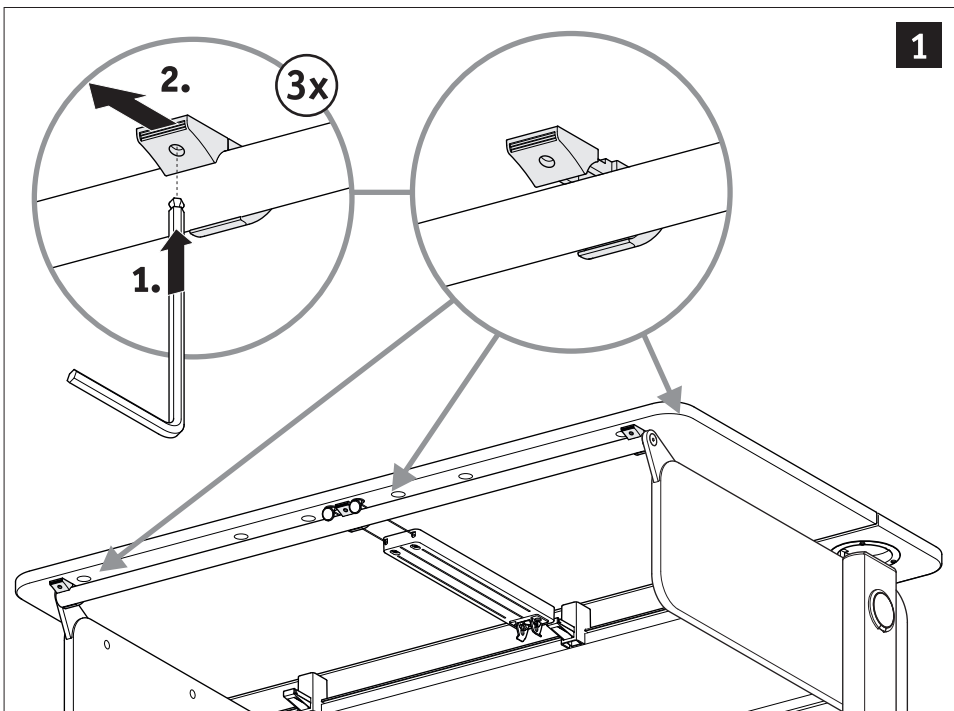


Champion front up

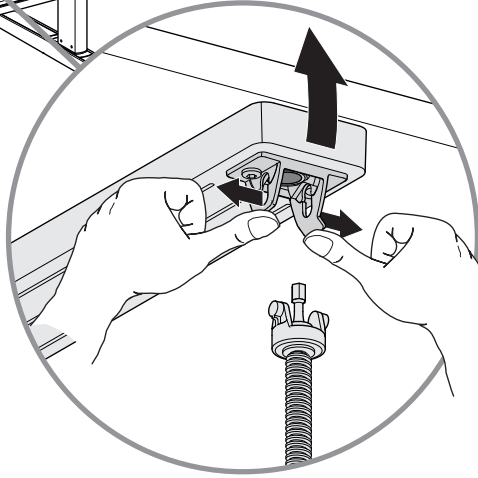
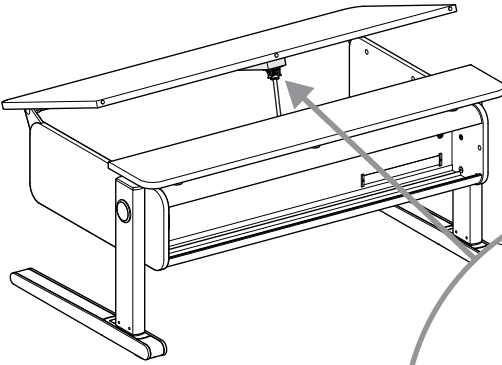


Champion Compact

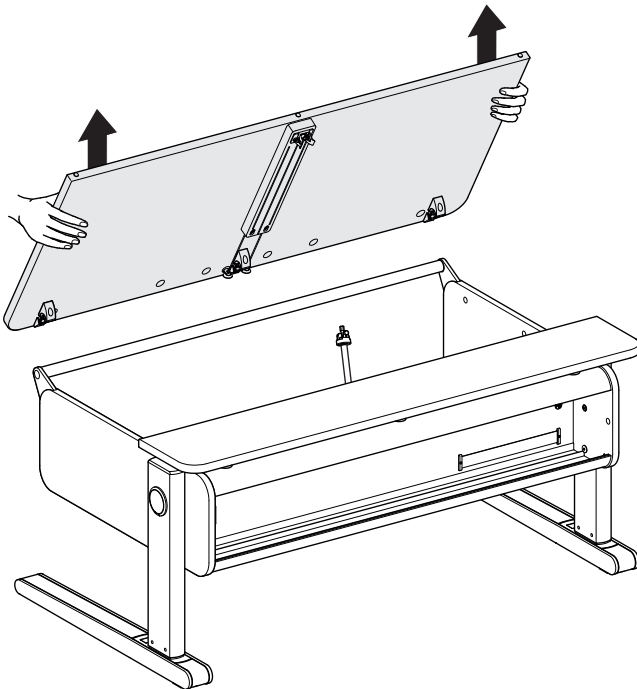


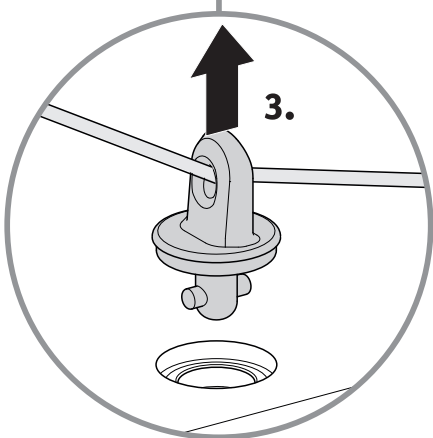
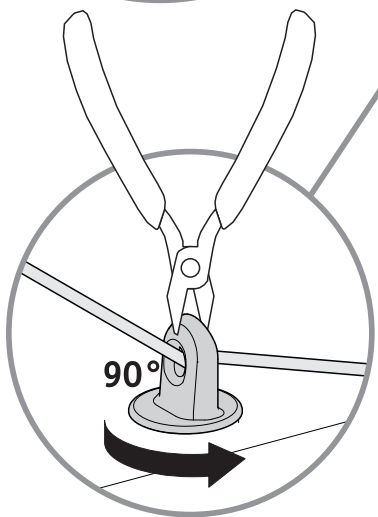
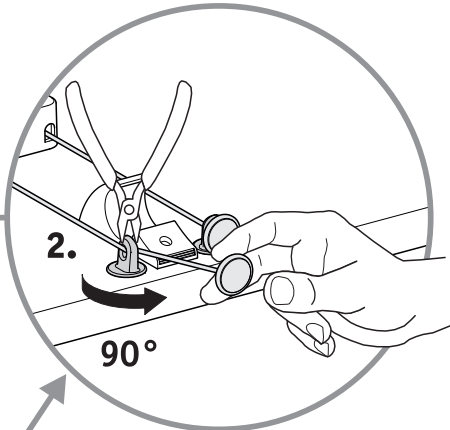
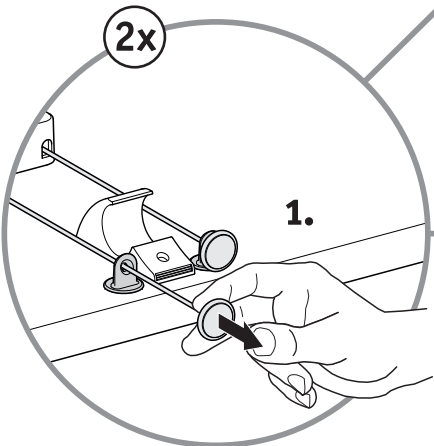
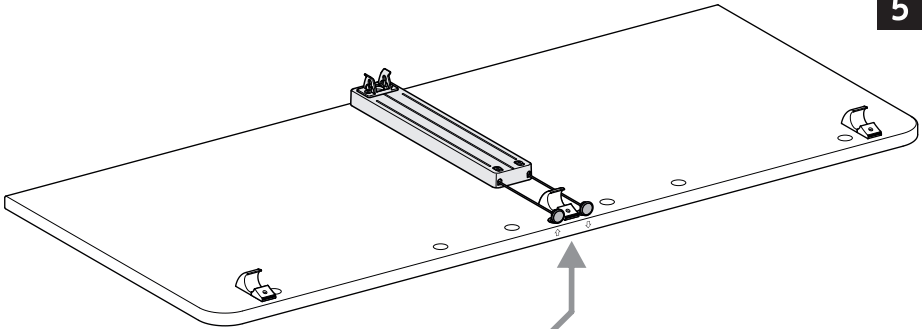


3



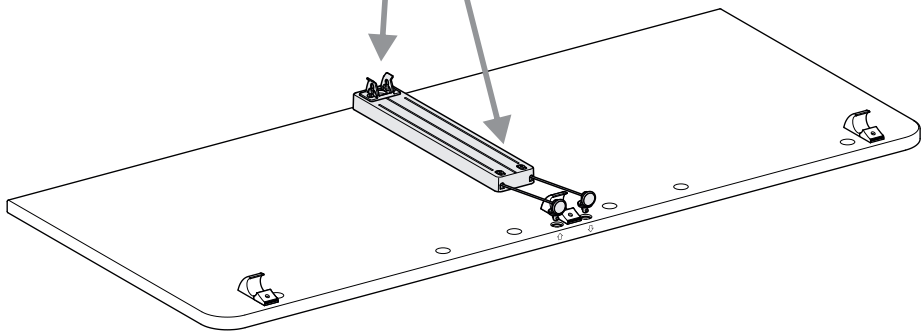
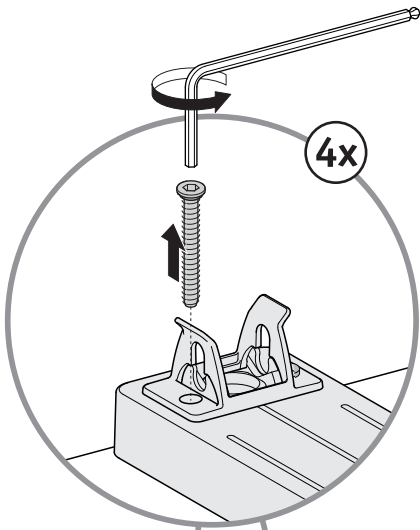
4



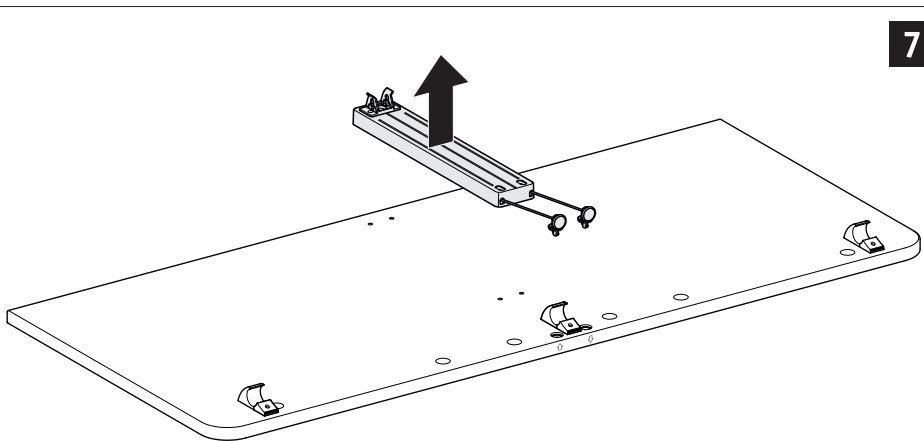


6

Ø 6,3 x 35 mm
4x

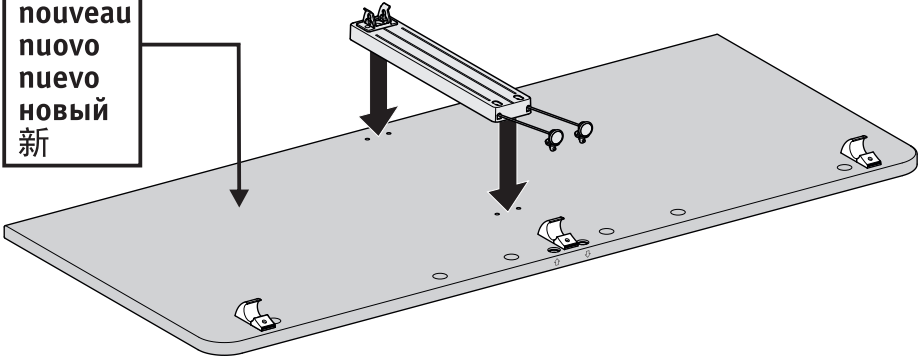


7

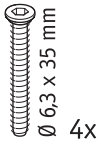


8

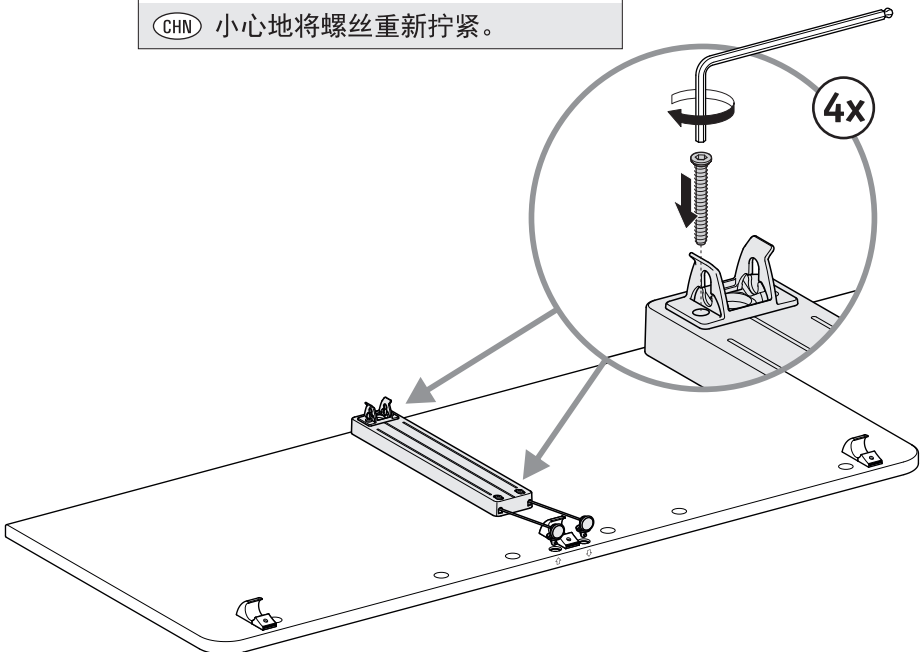
neu
new
nouveau
nuovo
nuevo
новый
新

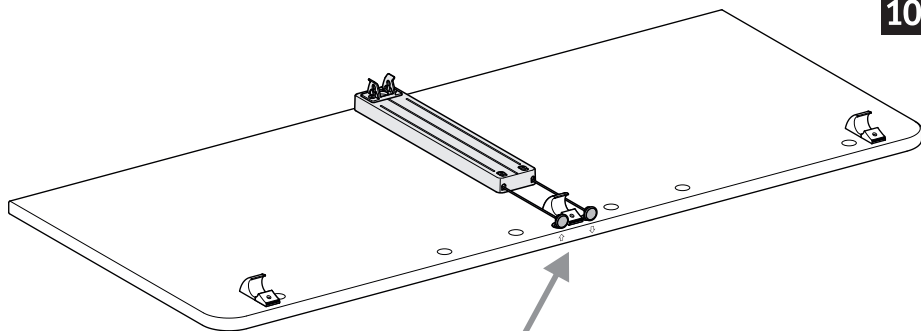


9



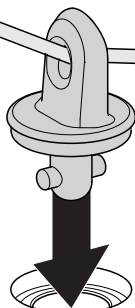
- (D) Die Schrauben vorsichtig anziehen!
- (GB) Retighten the screws carefully!
- (F) Resserrer les vis avec précaution !
- (I) Serrare nuovamente le viti con cautela!
- (E) Vuelva a apretarlos tornillos con cuidado!
- (RUS) Тщательно затяните винты!
- (CHN) 小心地将螺丝重新拧紧。





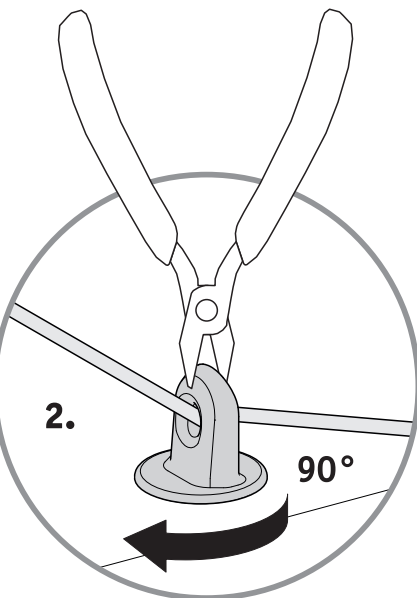
2x

1.



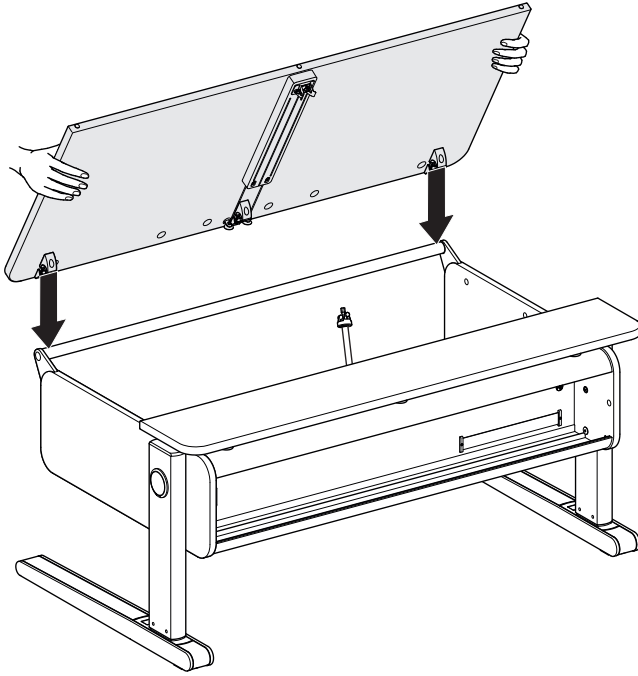
2.

90°

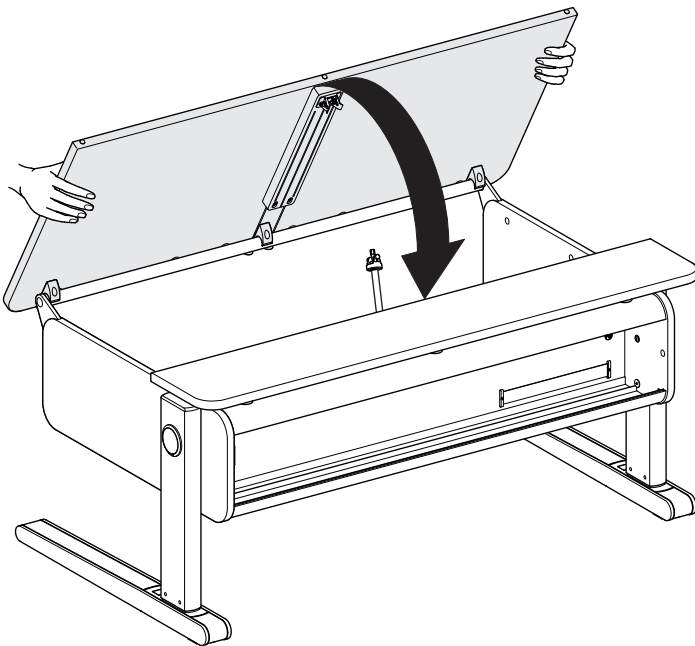




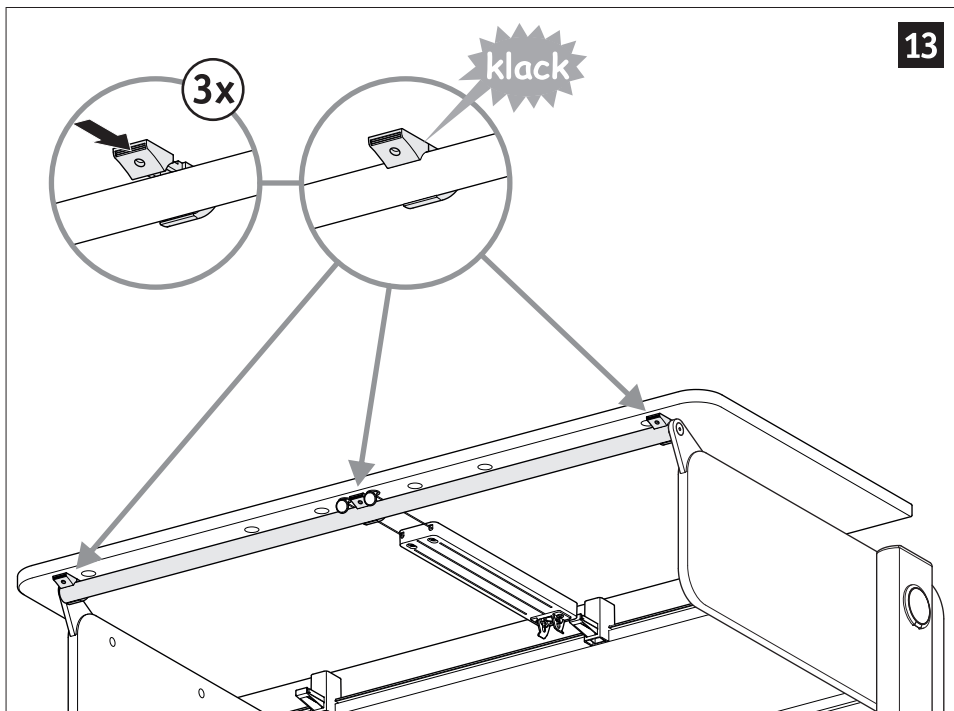
11



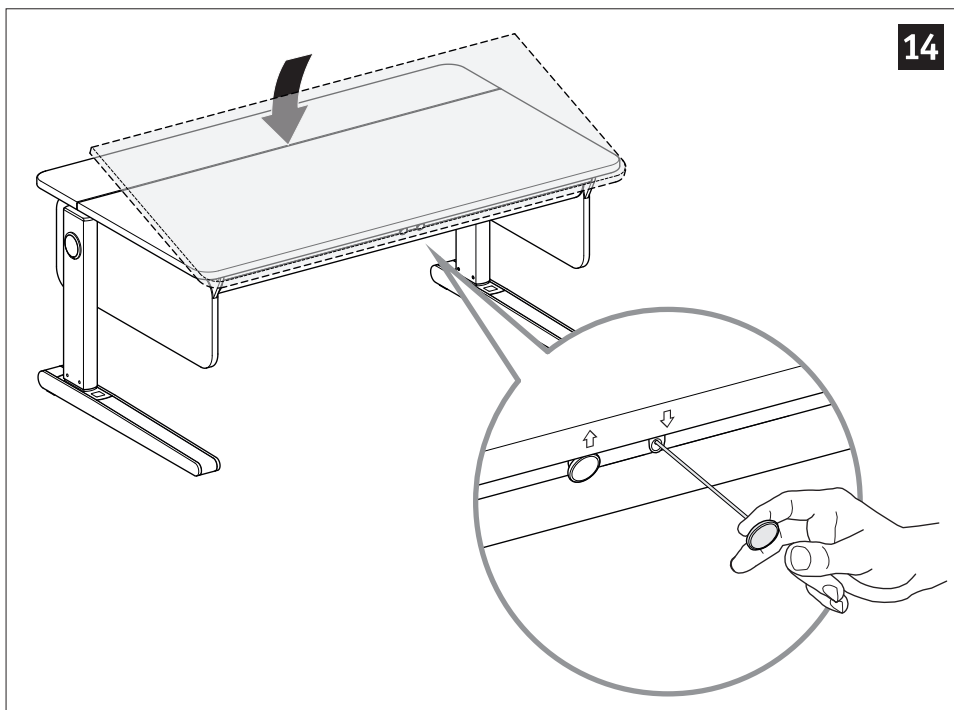
12



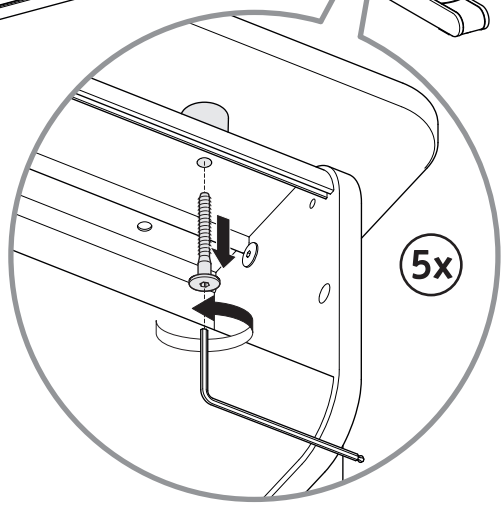
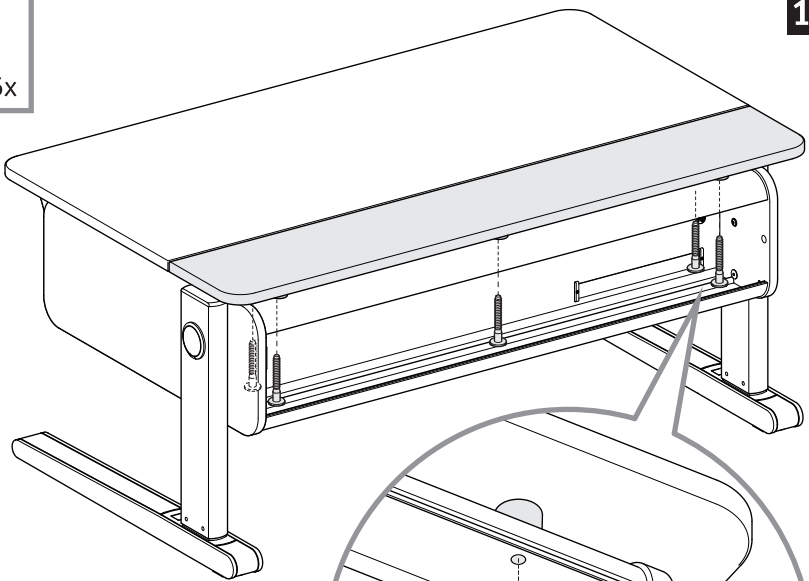
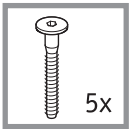
13



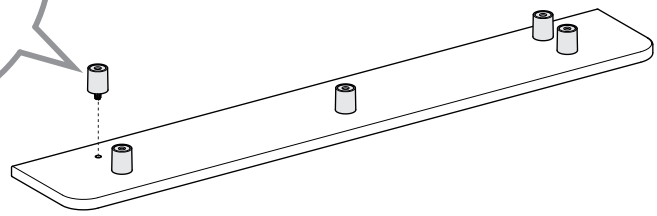
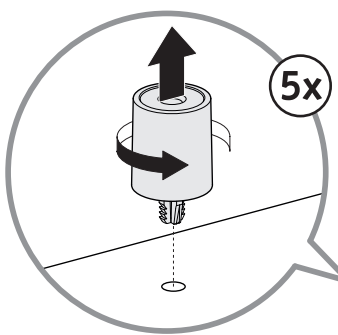
14



15

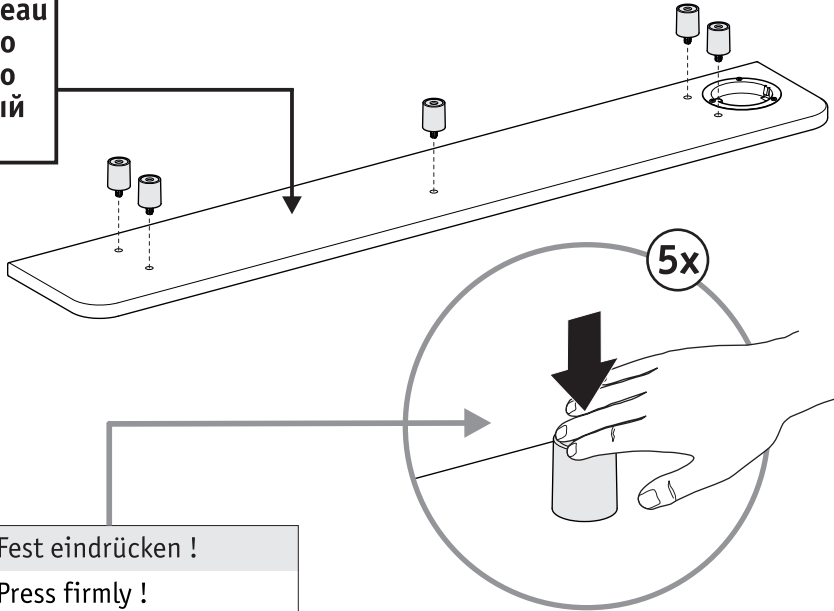


16

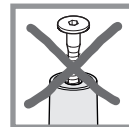


17

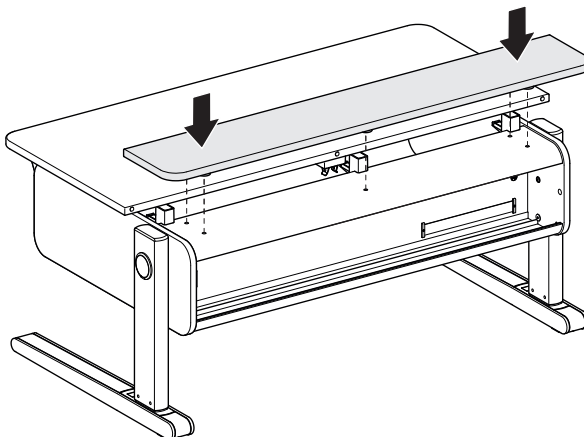
neu
new
nouveau
nuovo
nuevo
новый
新

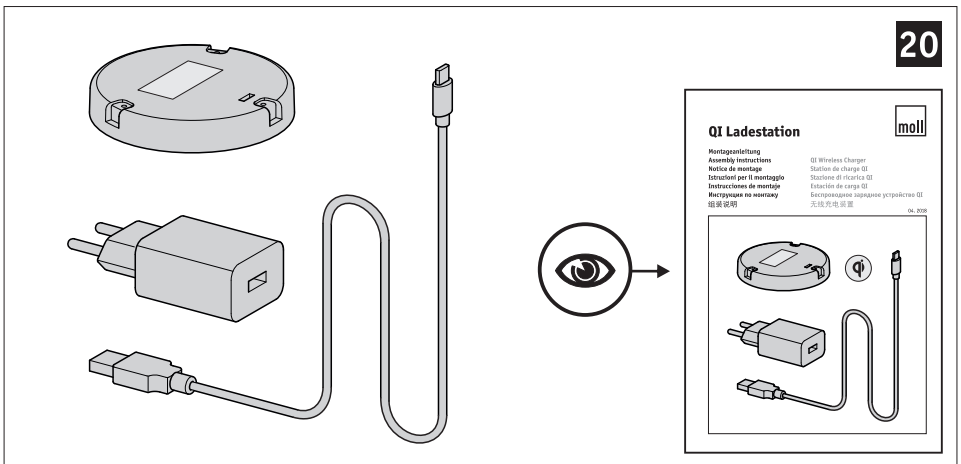
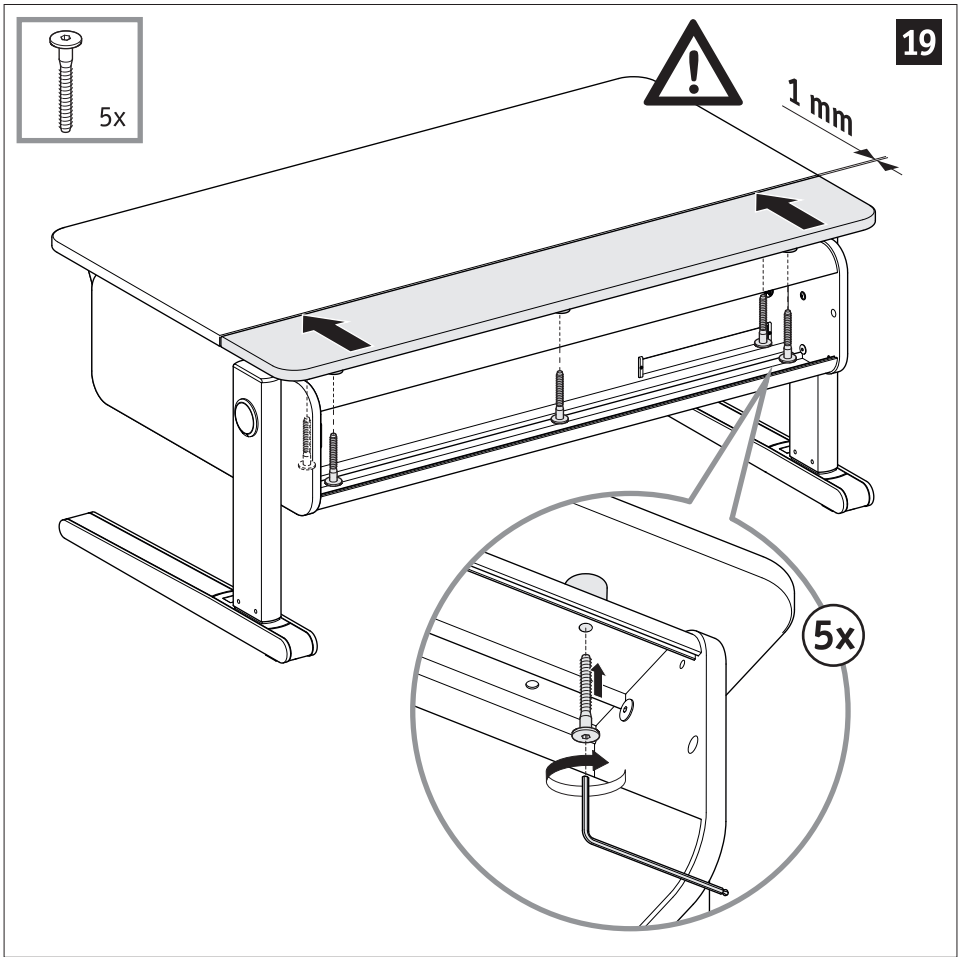


- (D) Fest eindrücken !
- (GB) Press firmly !
- (F) Appuyer fermement !
- (I) Premere con decisione !
- (E) Hundir firmemente !
- (RUS) С силой надавить!
- (CHN) 用力按下!



18





D Bitte bewahren Sie diese Montageanleitung auf!

GB Please carefully keep these assembly instructions

F Merci de conserver cette notice de montage!

I Si prega di conservare sempre le presenti istruzioni per il montaggio!

E Por favor, guarde estas instrucciones de montaje.

RUS Пожалуйста, храните данную инструкцию по монтажу

CHN 请妥善保存本组装说明! 服务地址 service@moll-funktion.de

moll Funktionsmöbel GmbH
Rechbergstraße 7
D 73344 Gruibingen

service@moll-funktion.de
www.moll-funktion.com

